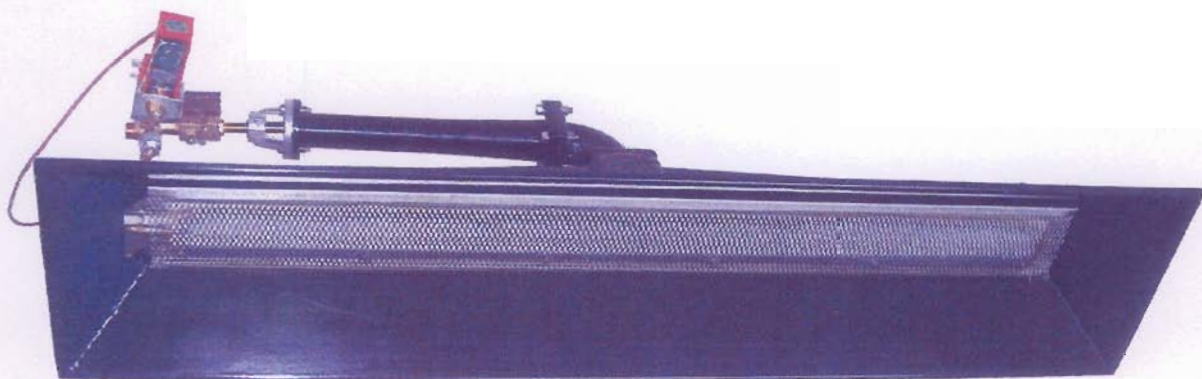


# Gebuikers- en Installatiehandleiding

## Terrasverwarming 121, 101, 81

(NL)



**121 CE TE EID MK**



**81 CE TE EID MK**



**101 CE TE**

**Alke**

Alke BV  
Industrielaan 11a  
3925 BD Scherpenzeel  
The Netherlands  
Phone. +31 (0)33 277 38 24  
Fax. +31 (0)33 277 30 80  
Email: info@alke.nl

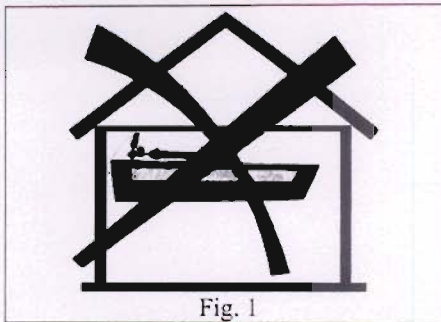


Fig. 1

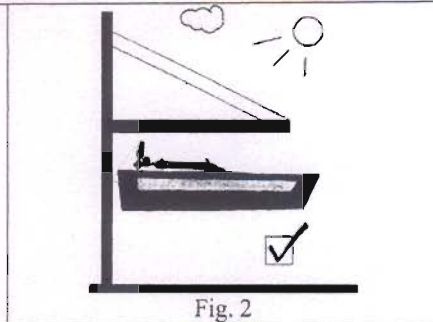


Fig. 2

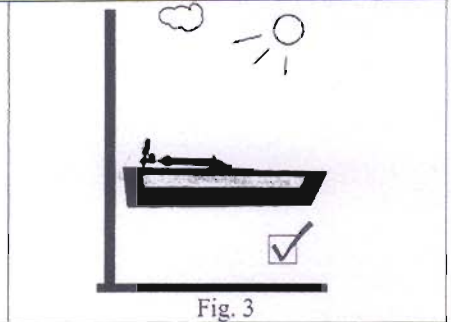


Fig. 3

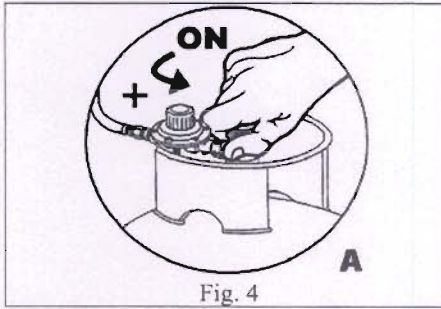


Fig. 4

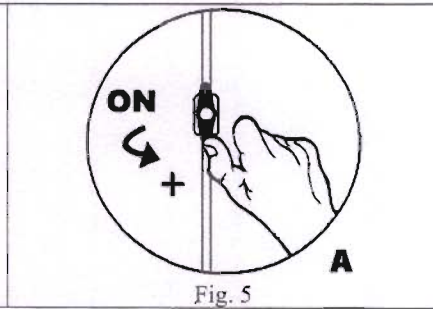


Fig. 5

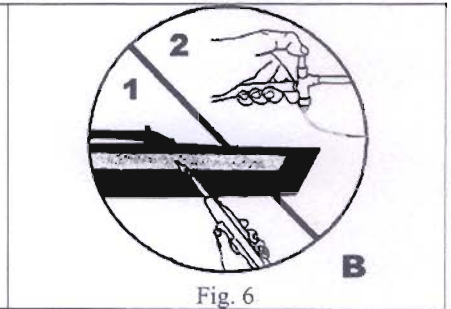


Fig. 6

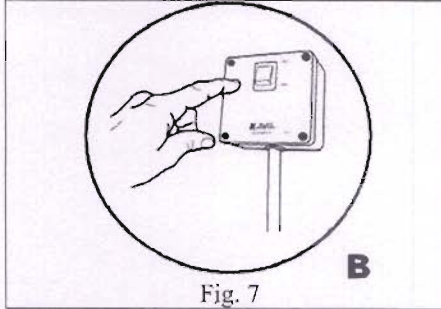


Fig. 7

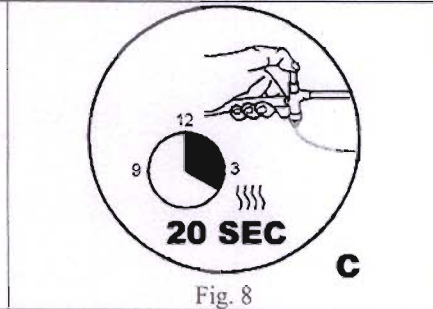


Fig. 8

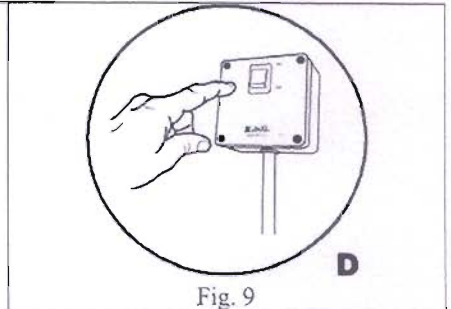


Fig. 9

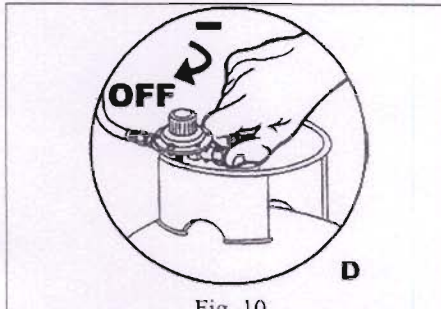


Fig. 10

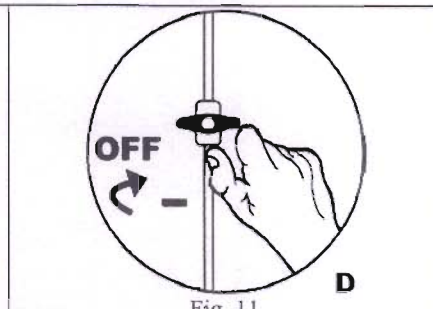


Fig. 11

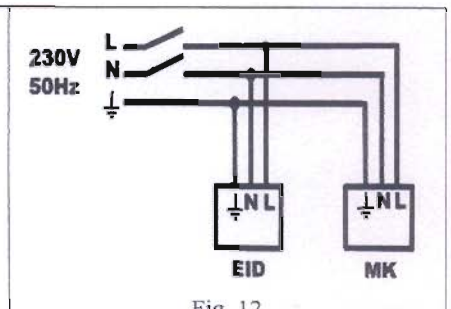


Fig. 12

	A	B
121	2,5	3,0
101	2,3	2,5
81	2,0	2,0

Fig. 13

## 1. Waarschuwingen

### Wat u moet doen:

- Lees voor gebruik de instructies aandachtig door en bewaar deze voor naslag.
- Laat de installatie en montage altijd uitvoeren door een erkende gasinstallateur.
- Installeer dit toestel alleen volgens de van kracht zijnde lokale en nationale regels.
- Gebruik dit toestel alleen buiten of in goed geventileerde ruimtes, minimaal 25% van het wandoppervlak van die goed geventileerde ruimte dient open te zijn. (zie fig. 1,2 en 3).
- Gebruik altijd een gaskraan in de gasleiding voor het toestel. Zorg ervoor dat deze kraan goed afgesloten worden na gebruik. Sluit ook altijd de kranen op eventuele gasflessen na gebruik.
- Gebruik alleen de gassoort en gasdruk die aangegeven staan op het toestel.
- Sluit de gaskraan en de elektriciteit altijd goed af voordat u reparatie of onderhoud aan het toestel pleegt.
- Wanneer het toestel niet meer veilig te gebruiken is, sluit dan de gastoevoer en de elektriciteit naar het toestel af, zodat niemand er per ongeluk gebruik van kan maken. Neem contact op met uw dealer of gasinstallateur om het probleem te laten verhelpen.
- Is het toestel tijdens gebruik door onbekende oorzaak gedoofd, wacht dan minimaal 3 minuten voordat u het toestel weer opnieuw aansteekt.
- Sla eventuele gasflessen altijd op volgens de geldende lokale regels.
- De plaatjes in deze instructie tonen een type 121 toestel, maar deze gelden ook voor de andere typen toestellen.

### Wat u niet moet doen:

- Niet voor huishoudelijke toepassingen.
- Niet in kelders gebruiken.
- Niet beneden het maaiveld gebruiken.
- Niet gebruiken voor het verwarmen van bewoonbare ruimtes.
- Niet gebruiken in afgesloten ruimtes. Dit kan erg gevaarlijk zijn en is absoluut VERBODEN. (zie fig. 1)
- Gebruik het toestel niet voor andere doeleinden dan het verwarmen van een ruimte.
- Plaats een gas slang, gasleiding en elektrische bedrading niet boven of voor de branders zodat deze verwarmd worden door straling of verbrandingsgassen.

## 2. Algemene informatie

### 2.1 Model identificatie

De basis modelaanduiding is:

(121)(101)(81) CE TE

(121)(101)(81) CE TE MK

(121)(101)(81) CE EID

(121)(101)(81) CE EID MK

Basis toestel, voorzien van een thermokoppelbeveiliging en handbediening.

Basis toestel, maar dan voorzien van een magneetklep.

Basis toestel, maar dan voorzien van een elektrische ontsteking.

Basis toestel, maar dan voorzien van een elektrische ontsteking en een magneetklep.

Daarnaast kan bij de 121 serie een achtervoegsel gebruikt worden om het type reflector aan te geven

..RN Reflector normaal, gebruik ophanging 15 tot 45 graden

..RS Reflector smal, gebruik ophanging 15 tot 45 graden

..R45 Reflector trapeziumvormig, gebruik ophanging alleen 45 graden

Zie de tabel in hoofdstuk 12 voor de verschillende gassituaties.

### 2.2 Werkingsprincipe

Deze patioverwarming geeft warmte door middel van infraroodstraling. Infraroodstraling is de enige methode om buitenshuis efficiënt te verwarmen. Het is vergelijkbaar met het zitten in de zon in het vroege voorjaar: de temperatuur is nog laag, maar de straling van de zon maakt het aangenaam. Het toestel heeft een korte opwarmtijd: direct wanneer u het wenst, is infraroodwarmte beschikbaar.

### 2.3 Veiligheid

Deze patioverwarming voldoet volledig aan de Europese Gas Veiligheidsnormen. Een onafhankelijk keuringsinstituut heeft het prototype getest op de relevante Europese gasnormen en houdt daarnaast toezicht op de productie.

### 2.4 Inhoud verpakking

De kartonnen doos bevat de volgende standaard onderdelen:

- 1 patio verwarmers met reflector
- 1 handleiding

Eventuele extra bestellingen van andere materialen (zoals ophangingbeugels of gaslangen) worden los meegeleverd. Controleer het toestel voor aanneming op transportschade. Wanneer er beschadigingen van de doos en het verpakte toestel zijn, neem dan direct bij aflevering contact op met de transporteur of leverancier voor het regelen van de schade.

Let op: Voor het inpakken worden alle toestellen gedurende 5 minuten brandend getest. De brander en reflector kunnen daarom een beetje verkleurd zijn. Dit is dus geen schade.

### 2.5 Weersomstandigheden

Dit toestel is gemaakt van duurzaam materiaal. Regen en vocht zullen niet direct de levensduur van dit toestel verkorten (zolang de branderstenen maar droog blijven) maar het is uiteraard beter om het toestel te beschermen tegen deze weersinvloeden. Dit toestel zal niet optimaal werken bij wind of tocht. De wind maakt het moeilijk om de brander te ontsteken en/of het koelt de beveiliging af waardoor de gastoevoer naar de brander wordt onderbroken. We adviseren daarom het toestel niet te gebruiken bij windsnelheden of tocht boven 3m/s (3 Beaufort).

Onder corrosieve omstandigheden (zoals aan de kust of in bepaalde industriële omgevingen) zal het toestel na enige tijd roestvorming kunnen gaan vertonen (afhankelijk van de plaats van ophanging). Het veilig functioneren zal in eerste instantie hierdoor niet beïnvloed worden. De beoordeling hiervan moet wel jaarlijks meegenomen worden bij de onderhoudsbeurt. Garantie zal niet worden verleend op onderdelen die stuk gaan of vervroegd corroderen als gevolg van plaatsing onder corrosieve omstandigheden (zoals aan de kust).

## 3. Installatie

### 3.1 Algemeen

Installatie van het toestel moet altijd gebeuren door een erkende installateur of ander bevoegd en competent persoon. Dit geldt in het bijzonder voor het gastechnische deel en elektrische deel van de installatie. Bij de installatie moet altijd rekening worden gehouden met de geldende gastechnische en elektrische voorschriften, lokale en/of nationale regelgeving en met de voorschriften in deze handleiding. Voor oplevering aan de gebruiker moet de installateur het hele systeem controleren op gaslekage en elektrische veiligheid en daarna het toestel aansteken om de goede werking te controleren.

Dit toestel is alleen bedoeld voor buitenshuis gebruik, dus niet voor gebruik in afgesloten ruimten. (zie fig. 1, 2 en 3). Vanuit het toestel bezien zijn er geen veiligheidsbeperkingen om het te gebruiken in grote ruimtes waar ruimte en ventilatieomstandigheden vergelijkbaar zijn met gebruik buiten (bijv. beursgebouwen of overdekte winkelstraten). Dit mag echter alleen wanneer de lokale regels het toelaten. Daarvoor altijd eerst contact opnemen met de lokale autoriteiten om toestemming voordat u dit toestel in dergelijke omstandigheden installeert. Gebruik dit toestel nooit in kleine, afgesloten ruimtes.

### 3.2 Afstand tot andere materialen

Dit toestel produceert warmte door straling en door verbrandingsgassen. Het is belangrijk om de afstanden uit de tabel tussen het toestel en brandbare materialen in de omgeving in acht te nemen om brandgevaar te voorkomen. Gebruik dit toestel niet wanneer de afstand tussen het toestel en het brandbare materiaal kleiner is of neem aanvullende maatregelen. Let bijzonder op brandbare materialen die makkelijk voor de brander kunnen waaien, zoals gordijnen of vitrage. Zorg ervoor dat deze materialen de brander nooit dichterbij dan 1 meter kunnen benaderen. Hete delen van het toestel moeten altijd minimaal 3 cm van wanden afblijven om warmteafgifte door geleiding te voorkomen.

In de onderstaande tabel kunt u de afstanden aflezen vanaf de dichtstbijzijnde rand van de reflector tot de betreffende wanden/voorwerpen. Bedenk wel dat het gaat om brandveiligheidsafstanden. Dat betekent dat temperaturen op kunnen lopen tot soms wel 70 graden Celsius, de grens die in de eis voor brandveiligheid staat aangegeven. Wees alert op mogelijke andere problemen, zoals verkleuring. Neem in twijfelgevallen grotere afstanden. Wanneer u een toestel ophangt onder een afwijkende hoek, neem dan de rekenkundig bijbehorende tussenliggende waarde. (voorbeeld: type 81 onder 30 graden. Dit ligt precies halverwege tussen 15 en 45 graden. Neem dan voor de minimale achterwandafstand 17 cm dat halverwege tussen 20 en 14 ligt)

Afstand tot brandbare materialen (cm)								
Model	121		101			81		
	15 (minimaal)	45 (maximaal)	15 (Minimaal)	45 (maximaal)	45 zijdelings	15 (minimaal)	45 (maximaal)	45 zijdelings
Reflectorrand tot: - plafond of - zonneweringsdoek	> 55		>55			> 50		
Reflectorrand tot: - voorwerpen in het stralingsbereik	> 100		>100			> 90		
Reflectorrand tot: - achterwand	>25	> 14	> 25	> 14	> 2	> 20	> 14	> 2
Reflectorrand tot: - wanden zijdelings	> 40		> 40			> 40		
Reflectorrand tot: - de grond	>200 (minimale ophanghoogte tegen het onbedoeld aanraken van de brander volgens de Europese normen)							

De minimale afstand tot niet-brandbare materialen hangt af van de locatie (zie ook onder 3.3) maar moet minimaal 30 cm zijn naar het plafond en de zijwanden. Let op: sommige niet-brandbare materialen kunnen wel verkleuren wanneer deze te heet worden! Brandbare materialen kunnen afgedekt worden met onbrandbaar bekledingsmateriaal om zodoende de plaatsingsafstand tot brandbare materialen te verminderen. Ga bij een specialist te rade over de te gebruiken materialen en welke dikte er toegepast moet worden. Doe altijd een praktijkcontrole na montage of de materialen niet te heet worden wanneer het toestel functioneert.

### 3.3 Ventilatie rond het toestel

Controleer of er voldoende ruimte is om de verbrandingsgassen weg te ventileren, maar ook of er voldoende frisse lucht beschikbaar is voor het verbrandingsproces. Wanneer dit niet het geval is, zal dit de verbranding en de functie van het toestel beïnvloeden. Roetvorming, lange vlammen en CO-uitstoot kunnen het gevolg zijn. Ook zal er condens en druppelvorming op kunnen treden. Let op: elektrische componenten mogen niet warmer worden dan 60 graden. Zorg bij montage van het toestel dat de elektrische componenten (EID en/of MK) voldoende koele lucht kunnen krijgen en dat verbrandingsgassen nooit de elektrische componenten kunnen raken. Controleer dit altijd bij ingebruikname.

### 3.4 Plaatsingsafstanden

Een goede plaatsing van infraroodtoestellen op een terras is specialistenwerk. Zeker wanneer er meerdere toestellen geplaatst worden. Benader voor advies uw leverancier. In het algemeen kunnen als indicatie de afstanden aangehouden worden zoals die zijn gegeven in figuur 13. Plaats het toestel zo mogelijk nooit hoger dan 3 meter en nooit lager dan 2 meter. Een toestel die onder een hoek van 45 graden gemonteerd wordt kan in het algemeen beter lager geplaatst worden dan een toestel onder een hoek van 15 graden. Controleer altijd de afstanden zoals gegeven in paragraaf 3.2 en 3.3.

### 3.5 Montage

Om beschadiging tijdens transport te voorkomen is het thermokoppel van het type 121 na beproeving weer losgenomen van de beveiliging. Bevestig deze weer. Draai de schroef van het thermokoppel handvast in de aluminium moer van de beveiliging. Daarna met een steeksleutel van 8 mm nog 1/8-slag aandraaien.

Bevestig het toestel deugdelijk met behulp van metalen kettingen of metalen beugels aan de muur of andere constructie. Voor bevestigingsdoeleinden heeft het toestel van het type 121 aan de achterzijde 4 gaten met M5 schroefdraad. De toestellen van het type 101 en 81 hebben aan de achterzijde 2 oren op 104 mm afstand met ieder een gat van 7 mm.

Let op: Hang het toestel nooit op met touw of kunststofbevestigingsmiddelen.

Let op: Hang het toestel nooit op aan de gasleiding.

Plaats het toestel van het type 121 altijd met de lange kant van de reflector waterpas in het horizontale vlak, waarbij de brander naar beneden brandt onder een hoek van 15 tot maximaal 45 graden met het horizontale vlak. Deze hoek is mede afhankelijk van het model. Zie ook de foto op de voorkant van deze handleiding. De toestellen van het type 101 en 81 worden bij voorkeur geplaatst met de lange kant van de reflector in het verticale vlak en met de gasbeveiliging aan de onderzijde waarbij de brander naar beneden brandt onder een hoek van 15 tot maximaal 45 graden met het horizontale vlak. Zie de foto's op de voorkant van de handleiding. De toestellen van het type 101 en 81 kunnen ook zijdelings geplaatst worden met de gasbeveiliging links of rechts. In dat geval mogen de toestellen

alleen onder 45 graden met het horizontale vlak opgehangen worden. Ook op het typeplaatje staat de toegelaten hoekophanging vermeld.

## 4. Gas- en elektriciteitsvoorziening

### 4.1 Gasaansluiting

Zorg ervoor dat een erkend bedrijf in overeenstemming met de geldende regels het systeem voor de toevoer van gas maakt. Controleer vooraf of de gassituatie ter plaatse overeenkomt met de informatie op het typeplaatje van het toestel.

Monteer altijd een gaskraan in de gasleiding voor het toestel op een plaats waar deze gemakkelijk te bereiken is. Deze gaskraan is nodig om veilig onderhoud te kunnen plegen en om de gastoevoer te kunnen afsluiten om handbediende toestellen te doven. Bovendien is het dan mogelijk om na installatie het toestel te verwijderen voor reparatie. Voor de gegevens die u nodig heeft om de afmetingen van de gasleiding te berekenen kunt u de technische tabel raadplegen.

Wanneer er flessengas gebruikt wordt om via een gasleiding het toestel te voeden, dan moet minimaal een 10 kg gasfles of groter gebruikt worden. Afhankelijk van de temperatuur en brandduur kunnen er 1 tot 3 toestellen per fles gevoed worden. Uw leverancier kan u adviseren over de hoeveelheid flessen die nodig zijn in uw situatie. Uiteraard moet deze installatie voldoen aan de lokale regels voor opslag van gasflessen en het aanleggen van degelijke systemen.

### 4.2 Gasslang

Wanneer een gasslang gebruikt wordt bij de aansluiting van het toestel, zorg dan dat het een gekeurde slang is. Uw gasleverancier of installateur kan u adviseren. Voorkom dat de slang gedraaid of geknikt wordt bij installatie of dat er spanning op uitgeoefend wordt. Controleer de gasslang regelmatig, minstens 2 maal per jaar. Tijdens inspectie moet u letten op beschadigingen, scheurtjes, slijtageplekken, veroudering en gaatjes. Let vooral op de aansluitpunten. Vervang de slang tijdig binnen de voorgeschreven tijdsintervallen. Wanneer u een beschadiging ontdekt, vervang de slang dan direct door een nieuwe van hetzelfde type.

Let op: gebruik nooit een luchtslang of een waterslang. Deze zijn bestemd niet geschikt en zeer gevaarlijk voor het doorlaten van gas!!

### 4.3 Elektrische aansluiting (alleen de toestellen met ..EID en/of ..MK aanduiding)

Zorg ervoor dat een erkend bedrijf in overeenstemming met de geldende regels het systeem voor de toevoer van elektriciteit maakt. Controleer vooraf of de elektriciteitssituatie ter plaatse overeenkomt met de informatie op het typeplaatje van het toestel. Installeer in de leiding naar het toestel een tweepolige schakelaar om het toestel te bedienen of maak gebruik van de schakelkast die optioneel bij het toestel geleverd kan worden.

Gebruik altijd het afdichtingsrubber tussen stekker en component en draai de montageschroef goed aan. Draai na aansluiting van de elektrische bedrading de wartel in de stekkers aan om de bedrading vast te draaien en om de stekker af te sluiten voor vocht.

Let op: de ..MK versie is zowel in 230V als in 24V beschikbaar. Controleer dit voor aansluiting.

### 4.4 Elektrisch schema

Zie figuur 12 voor het elektrisch schema van de EID MK versie.

## 5. Bediening

### 5.1 Ontsteken

**Ontsteken van het toestel ..CETE.. en ..CETEMK.. (handbediend zonder of met magneetklep)**

- Open de gaskraan. (MK versie: schakel ook elektriciteit in) (figuur 4 of 5).
- Ingeval uw toestel een hoog/laag regeling heeft, ontsteek dan altijd in hoogstand.
- Houd een brandende lange lucifer of aansteker met lange steel op het gas in het midden van de brander of in het aansteekgat in het gas indien aanwezig (figuur 6.1).
- Druk de knop op de thermokoppelbeveiliging in om gas vrij te geven naar de brander (figuur 6.2).
- Wacht na het ontsteken van de brander 20 seconden voordat u de knop los laat (figuur 8).
- Herhaal deze procedure wanneer het toestel direct uitgaat na het loslaten van de drukknop.

**Ontsteken van het toestel ..CETEEID.., CETEEIDMK.. (met elektrische ontsteekunit)**

- Open de gaskraan (figuur 4 of 5).
- Ingeval uw toestel een hoog/laag regeling heeft, ontsteek dan altijd in hoogstand.
- Schakel de elektriciteit in naar de ontsteekunit. Het toestel zal nu vanzelf ontsteken (figuur 7).
- Mocht het toestel na 1 minuut niet branden, sluit dan de elektriciteit naar de ontsteekunit af, wacht 3 minuten en probeer het opnieuw.

### 5.2 Controle op goed functioneren

Zodra het toestel brandt, duurt het ongeveer 15 seconden voordat de brander langzaam rood begint te worden en warmte begint te stralen. Na ongeveer 2 minuten geeft het toestel het volledige stralingsvermogen. Tijdens normaal functioneren, gloeit het oppervlak van de brander. Het brandergas kan licht gloeien, maar er mogen geen vlammen (blauwe of gele) buiten het gas komen. Ook mag het toestel geen noemenswaardig geluid maken of razen. Zodra dat gebeurt moet het toestel schoongemaakt worden of gerepareerd worden door een installateur. Een zacht suizend geluid is normaal.

Let op: tijdens het opwarmen (of afkoelen) kan het toestel een tikkend geluid geven. Dit komt door de temperatuursverandering van het materiaal en is verder niet schadelijk voor het toestel.

### 5.3 Uitschakelen

**Uitschakelen van het toestel ..CETE.., ..CETEEID.. (handbediend en elektrische ontsteekunit zonder magneetklep)**

- Draai de gaskraan dicht. Het toestel gaat uit. Na ongeveer 60 seconden zal de thermokoppelbeveiliging uitschakelen en de gastoevoer definitief sluiten (figuur 10 of 11).

**Uitschakelen van het toestel ..CETEMK.., ..CETEEIDMK.. (met elektrische ontsteekunit en magneetklep)**

- Schakel de elektriciteitstoevoer naar het toestel uit. De magneetklep gaat dicht en het toestel gaat uit. Na ongeveer 60 seconden zal de thermokoppelbeveiliging uitschakelen en de gastoevoer definitief sluiten (figuur 9).
- Draai de gaskraan dicht (figuur 10 of 11).

Let op: Wacht altijd 3 minuten nadat de brander (expres of per ongeluk) is uitgegaan voordat u de brander opnieuw aansteekt. Deze tijd is nodig voor het thermokoppel om af te koelen en de beveiliging te sluiten zodat u de brander opnieuw veilig kunt ontsteken. Het niet opvolgen van deze regel kan een onveilige situatie geven waarbij tijdens ontsteken de vlammen buiten het toestel kunnen komen. (Dit is een wereldwijde algemene veiligheidsregel voor alle gastoeuvers met thermokoppelbeveiligingen).

Let op: tijdens het afkoelen kan het toestel een tikkend geluid geven. Dit komt door afkoeling van het materiaal en is verder niet schadelijk voor het toestel.

Let op: de elektrische ontsteker EID heeft na gebruik 1 tot 3 minuten nodig om zich te ontladen voordat zij weer opnieuw gebruikt kan worden. In die periode mag er geen spanning op de EID staan.

#### 5.4 Handbediening EID versie

Bij de meeste toestellen met de EID optie is het mogelijk om deze ook met de hand te bedienen ingeval van storing. In dat geval heeft de thermokoppelbeveiliging, die door de EID heen steekt, een zilverkleurige knop aan de bovenzijde. Door middel van deze knop kan de thermokoppelbeveiliging ook handmatig bediend worden. Ingeval het toestel voorzien is van een magneetklep MK moet deze wel goed functioneren, anders is handbediening niet mogelijk. Volg de instructies uit de bovenstaande paragrafen op voor de ontsteking en uitschakeling van het toestel alsof het de CETE(MK) versie is.

### 6. Vervanging (of aansluiting) van een gasfles

Wanneer u gasflessen gebruikt, moet het vervangen ervan met zorg gebeuren. Het vervangen of aansluiten van de gasfles moet buitenshuis gebeuren, of in een zeer goed geventileerde, vlamvrije ruimte, uit de buurt van andere mensen.

- Controleer of er in de buurt geen patiooverwarmers of andere gastoestellen in bedrijf zijn, of er geen brandende kaarsen aanwezig zijn of rokende mensen.
- Wees er zeker van dat de kraan van de gasfles dicht is en dat de branders zijn gedoofd.
- Schroef de moer waarmee de gasdrukregelaar aan de gasfles bevestigd is los. (De meeste moeren hebben linkse draad, deze openen als u met de klok meedraait).
- Voordat u de (nieuwe) gasfles aansluit, moet u eerst goed controleren of het afdichtingsrubber van de gasfles (en/of van de drukregelaar) goed geplaatst is en of deze niet beschadigd of versleten is. In dat geval moet u deze niet gebruiken en eerst het rubber vervangen.
- Nadat de gasdrukregelaar goed bevestigd is, kan de gaskraan op de gasfles geopend worden. Controleer met water en zeep of er geen lekkage is. Wanneer er bubbels verschijnen, is de aansluiting lek. Gebruik het toestel niet eerder voordat het gassysteem geheel dicht is.

### 7. Onderhoud

Sluit tijdens onderhoud of reparatie altijd de gas- en elektriciteitstoevoer af. Geadviseerd wordt om eens per jaar algeheel onderhoud en service te plegen voor aanvang van het seizoen. Ook wanneer een toestel lange tijd niet gebruikt is, is het raadzaam deze goed na te kijken.

Controleer of de venturipijp goed schoon is, en niet vervuild. Wanneer u de brander wilt schoonmaken, kunt u dit doen met lage druk perslucht. Blaas het oppervlak van de branderstenen schoon door het gaas heen. Blaas het inwendige van de brander schoon via de venturipijp. Nooit meer dan 2 bar luchtdruk gebruiken omdat anders de stenen kunnen beschadigen. De brander nooit met water reinigen.

Controleer visueel alle onderdelen op beschadiging of breuk. Controleer of de branderstenen nog goed op de plaats zitten, niet gebroken of gescheurd zijn en de kit nog aanwezig is. Tussen de kit en het materiaal van de branderbak kan een haarscheur ontstaan naar verloop van tijd. Dit is geen probleem zolang de steen maar goed op de plaats blijft en de kit niet wegbrokkeld. Geef speciale aandacht aan de gasslang (indien aanwezig) en controleer op breuk, scheurtjes en veroudering. Vervang de slang tijdig. Controleer alle andere onderdelen in de gasleiding op lekkage met behulp van zeepwater.

Indien het toestel voorzien is van een stoffilter op de luchtinlaat, dan moet deze regelmatig schoongebazen worden. De frequentie is afhankelijk van de stoffigheid van de omgeving.

Maak regelmatig de geverfde-, roestvrijstalen- of geëmailleerde delen schoon met een vochtige doek en eventueel milde zeep. Het brandergaas eventueel met een borstel reinigen.

### 8. Wat te doen wanneer het toestel niet gebruikt wordt

Het toestel kan gemonteerd blijven wanneer het een deel van een seizoen niet gebruikt wordt. Wanneer het toestel beschermd is opgehangen, is verdere afdekking niet nodig. Wanneer het toestel of de branderstenen door regen of sneeuw (eventueel in combinatie met wind) toch nat kan worden, dan kan het toestel beter waterdicht ingepakt worden in plastic. Tevens geeft dit bescherming tegen vervuiling. Houd rekening met de plaatselijke voorschriften voor het (langdurig) opslaan van de gasflessen. Op de meeste plaatsen is dit alleen buiten toegestaan of in een goedgeventileerde ruimte. Neem contact op met de brandweer of de gasleverancier om u te laten informeren over deze regels.

Let op: een nat toestel kan met vorst kapot vriezen of beschadigen.

Let op: vergeet het verwijderen van het beschermingsmateriaal niet wanneer het toestel weer opnieuw gebruikt wordt.

### 9. Gaslekkage

Treed er een gaslekkage op in de gasleiding of bij het toestel, sluit dan direct de gastoevoer en elektriciteit naar het toestel af. Zorg dat er geen vuur in de buurt aanwezig is. Waarschuw uw installateur om het lek te verhelpen. Probeer dit nooit zelf te doen. Neem het toestel nooit in bedrijf voordat de gaslekkage is verholpen.

### 10. Probleem oplossing

Probleem	Actie
Brander ontsteekt niet. Vonk is wel aanwezig (EID versie)	- Controleer of de gaskraan van de gasfles of gasleiding open staat - Controleer of de gasfles leeg is - Ontsteking voor de eerste keer duurt vaak 60 sec. of meer voordat gas beschikbaar is - Controleer of de inspuiter verstopt is - Controleer of de gasdruk overeenkomt met de druk die vermeldt is op het typeplaatje - Controleer of de optionele magneetklep MK aangesloten is of stuk is - Controleer of de gasklep open gaat bij EID versie (duidelijke klik te horen) - Controleer bij EID versie of handmatige ontsteking mogelijk is
Brander gaat uit na ontsteking	- Houd bij handbediening de drukknop van de beveiliging langer ingedrukt (tot 20 sec) - Controleer of het thermokoppel is aangesloten - Controleer of alle branderstenen branden, ook bij het thermokoppel - Thermokoppel of magneetspoel is stuk. Raadpleeg een gasinstallateur
Vlammen komen buiten het gaas/toestel of geven roet	- Gasdruk is te hoog. Controleer de gasdruk met het typeplaatje. - Controleer of de gasdrukregelaar stuk is - Verkeerd gas wordt gebruikt. Controleer het typeplaatje voor de juiste gassoort - Venturi/luchtinlaat is geblokkeerd/vervuild - Te weinig lucht beschikbaar door montage situatie

De brander brandt maar voor een deel	- Verkeerd gas wordt gebruikt. Controleer het typeplaatje voor de juiste gassoort - Controleer of de inspuiter of de venturi/luchtinlaat vuil of verstopt zijn
De brander maakt veel lawaai na ontsteking of na enkele minuten	- Verkeerd gas wordt gebruikt. Controleer het typeplaatje voor de juiste gassoort - Controleer of een brandersteen gebroken of beschadigd is
EID geeft geen vonk	- Maak de EID spanningsloos, wacht 3 minuten en probeer opnieuw - Controleer alle elektrische aansluitingen - Controleer de vonkdraad op beschadiging - Controleer of de vonk ergens anders van de vonkdraad afspringt

### 11. Verklaring van conformiteit

Wij, Alke BV., gevestigd te Scherpenzeel, Nederland, verklaren hierbij dat dit product voldoet aan de volgende Europese richtlijnen:

Gast toestellen richtlijn (90/396/EEC)

Scherpenzeel, 15-09-2005

Adri van Alphen  
Directeur

Derk Jan Keurhorst  
Directeur

Voor reserveonderdelen, servicemateriaal en informatie kunt u contact opnemen met uw leverancier van dit toestel. Serviceonderdelen zijn alleen leverbaar via de leverancier. Voor algemene informatie kunt u op onze website kijken: [www.alkenl](http://www.alkenl) of [www.terraheat.nl](http://www.terraheat.nl) voor de vertegenwoordiging in de Benelux.

### 12. Technische tabel (zie volgende pagina)

Lees de technische tabel voor gasgerelateerde informatie.

Gewicht en afmetingen (LxBxH) van het standaard toestel CETE met de standaard reflector:

81: 4,8 kg 47 x 34 x 17,5

101: 6,0 kg 56 x 35 x 17

121: 13 kg 100 x 24 x 25

De EIDMK versie is 10 cm langer en een halve kg zwaarder.

Elektrische gegevens:

EID: 230V, 50Hz, 28VA, 140mA

MK: 230V, 50Hz, 13VA, 60mA

EID MK: 230V, 50Hz, 41VA, 200mA

(\*\*) De combinatie van: categorie, gasdruk en landen van bestemming, zijn geselecteerd uit de Europese normen EN 461 en EN 437. Deze normen geven de officiële situatie per land. Maar deze lijsten zijn niet altijd compleet en soms wat onduidelijk en in tegenspraak met elkaar. In sommige landen kan de lokale situatie afwijken van de officiële informatie of is de informatie zelfs niet eens beschikbaar. Ons advies is om eerst de officiële specificatie zoals in de tabel weergegeven te volgen. In overige gevallen is het raadzaam om eerst contact op te nemen met de lokale gasleverancier om met de gegevens van het typeplaatje te controleren of het toestel ter plaatse veilig gebruikt kan worden.

Product Identification Number CE keuring (afgegeven door Gastec Certification BV):

121: PIN: 0063AQ0160

101: PIN: toestel is momenteel onder keuring

81: PIN: 0063AQ0160 of 0063AP0160

(stempel dealer)

Controleer eerst op het typeplaatje voor welke categorie uw toestel gemaakt is. In de tabel leest u de technische gegevens per categorie.

Model	Categorie	Gasdruk (p mbar)	Gas	Belasting (On) (kW)		Gas Verbruik (gr/h, m <sup>3</sup> /h)	Inspuiter (mm)	Venturi (mm)	Landen van bestemming (**)
				Hs (bw)	Hi (ow)				
121	I2L	25	G25 (aardgas)	5,4	4,9	0,59 m <sup>3</sup> /h	1,7	22	NL
121	I2H	20	G20 (aardgas)	5,2	4,7	0,50 m <sup>3</sup> /h	1,60	22	AT, BE, BG, CH, CZ, DK, ES, FI, FR, GB, GR, IE, IT, LU, PT, RO, SE
	I2E	20	G20 (aardgas)						
	I2E+	20/25	G20/G25 (aardgas)						
121	I2ELL (E)	20	G20 (aardgas)	5,2	4,7	0,50 m <sup>3</sup> /h	1,60	22	DE
	I2ELL (LL)	20	G25 (aardgas)	In ontwikkeling					
121	I3P	30	G31 (LPG-propaan)	5,9	5,4	420 gr/h	1,20	22	AT, BE, CH, CZ, DE, ES, FR, GB, GR, IE, LU, NL, PT
	I3P	37	G31 (LPG-propaan)	5,9	5,4	420 gr/h	1,15	22	
	I3P	50	G31 (LPG-propaan)	5,9	5,4	420 gr/h	1,05	22	
121	I3B/P	50	G30/G31 (LPG-butaan/propaan)	5,9	5,4	420 gr/h	1,00	22	AT, CH, DE, RO, BE
121	I3B/P	30	G30/G31 (LPG-butaan/propaan)	5,5	5,1	400 gr/h	1,11	22	DK, FI, GR, IS, IT, NO, PT, RO, SE
	I3+	28-30/37	G30/G31 (LPG-butaan/propaan)	5,5	5,1	400 gr/h	1,11	22	
	I3B	30	G30 (LPG-butaan)	5,5	5,1	400 gr/h	1,11	22	
101	I2L	25	G25 (aardgas)	4,7	4,2	0,52 m <sup>3</sup> /h	1,6	15	NL
101	I2H	20	G20 (aardgas)	4,7	4,2	0,45 m <sup>3</sup> /h	1,5	18	AT, BE, BG, CH, CZ, DK, ES, FI, FR, GB, GR, IE, IT, LU, PT, RO, SE
	I2E	20	G20 (aardgas)						
	I2E+	20/25	G20/G25 (aardgas)						
101	I2ELL (E)	20	G20 (aardgas)	4,7	4,2	0,45 m <sup>3</sup> /h	1,5	18	DE
	I2ELL (LL)	20	G25 (aardgas)	In ontwikkeling					
101	I3P	30	G31 (LPG-propaan)	In ontwikkeling					AT, BE, CH, CZ, DE, ES, FR, GB, GR, IE, LU, NL, PT
	I3P	37	G31 (LPG-propaan)	In ontwikkeling					
	I3P	50	G31 (LPG-propaan)	4,7	4,3	335 gr/h	1,05	15	
101	I3B/P	50	G30/G31 (LPG-butaan/propaan)	In ontwikkeling					AT, CH, DE, RO, BE
101	I3B/P	30	G30/G31 (LPG-butaan/propaan)	In ontwikkeling					DK, FI, GR, IS, IT, NO, PT, RO, SE
	I3+	28-30/37	G30/G31 (LPG-butaan/propaan)	In ontwikkeling					
	I3B	30	G30 (LPG-butaan)	In ontwikkeling					
81	I2L	25	G25 (aardgas)	3,5	3,2	0,39 m <sup>3</sup> /h	1,4	15	NL
81	I2H	20	G20 (aardgas)	3,1	2,9	0,30 m <sup>3</sup> /h	1,3	18	AT, BE, BG, CH, CZ, DK, ES, FI, FR, GB, GR, IE, IT, LU, PT, RO, SE
	I2E	20	G20 (aardgas)						
	I2E+	20/25	G20/G25 (aardgas)						
81	I2ELL (E)	20	G20 (aardgas)	3,1	2,9	0,30 m <sup>3</sup> /h	1,3	18	DE
	I2ELL (LL)	20	G25 (aardgas)	In ontwikkeling					
81	I3P	30	G31 (LPG-propaan)	In ontwikkeling					AT, BE, CH, CZ, DE, ES, FR, GB, GR, IE, LU, NL, PT
	I3P	37	G31 (LPG-propaan)	In ontwikkeling					
	I3P	50	G31 (LPG-propaan)	3,1	2,9	220 gr/h	0,82	15	
81	I3B/P	50	G30/G31 (LPG-butaan/propaan)	3,1	2,9	225 gr/h	0,80	15	AT, CH, DE, RO, BE
81	I3B/P	30	G30/G31 (LPG-butaan/propaan)	In ontwikkeling					DK, FI, GR, IS, IT, NO, PT, RO, SE
	I3+	28-30/37	G30/G31 (LPG-butaan/propaan)	In ontwikkeling					
	I3B	30	G30 (LPG-butaan)	In ontwikkeling					