



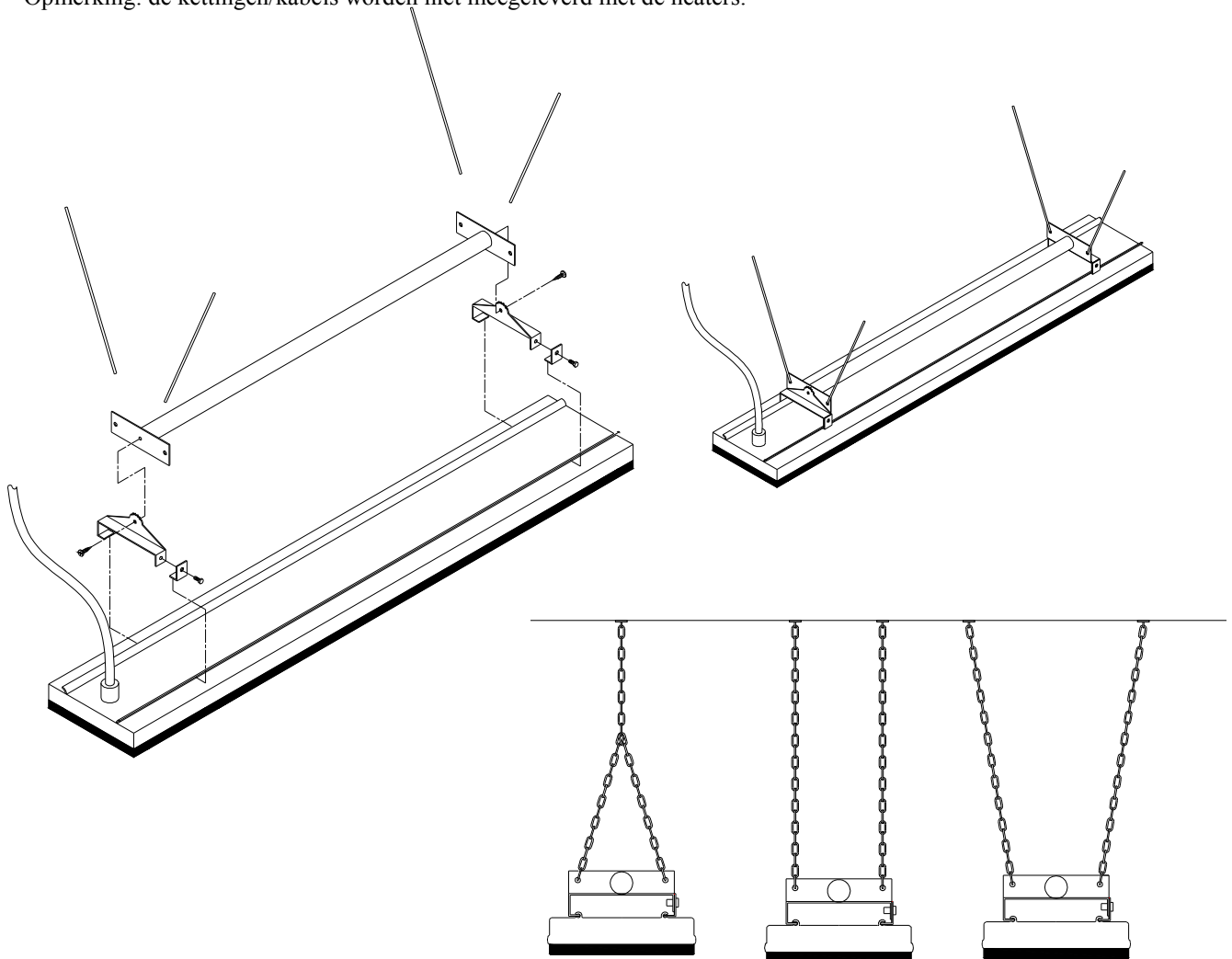
Hangende montagebeugel

De hangende montagebeugel biedt een goedkope, eenvoudige en effectieve manier om de HEATSTRIP® Design aan hoge plafonds op te hangen. Als het plafond hoger is dan 3,0 m in een omsloten buitenruimte, of 2,7m in een open ruimte, raden wij aan de heater te verlagen tot een ideale montagehoogte van 2,3m tot 2,7m.

De beugel is ontworpen voor gebruik met kettingen of kabels.

Zoals de onderstaande diagrammen laten zien, zijn er meerdere montage mogelijkheden met kettingen/kabels.

Opmerking: de kettingen/kabels worden niet meegeleverd met de heaters.



SUITABLE FOR MODELS	PART No	PACKAGED DIMENSIONS (mm)	WEIGHT (kg)	MATERIALS
THH1500AEU	THHAC-002	300 x 150 x 50	1	316 SS
THH2400AEU THH3200AEU	THHAC-003	1200 x 120 x 50	2	316 SS